



14 Fakten in Sachen Heizkörper





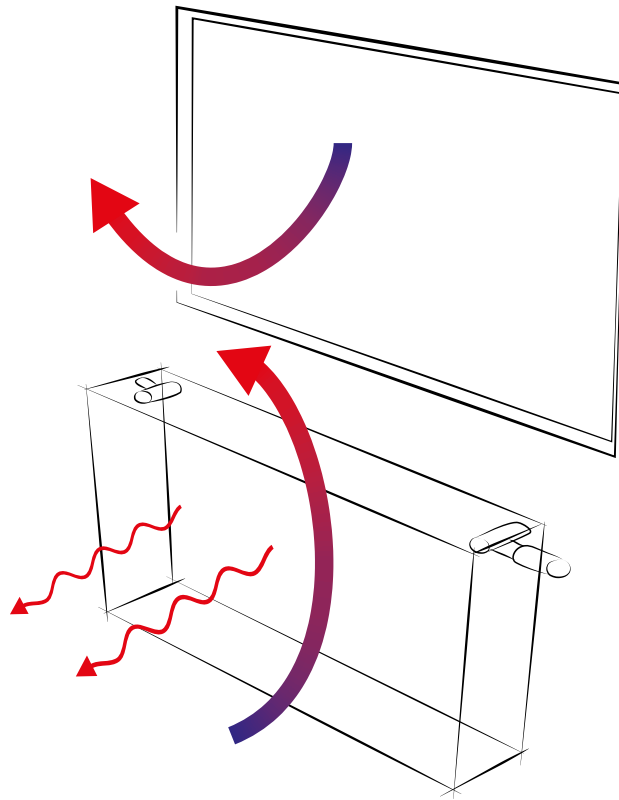
1.

Eine flexible Produktion auf 5 High-Tech-Linien in der Mitte Deutschlands sorgt für kurze Fertigungszeiten. Die Lagerhaltung mit ca. 100.000 Heizkörpern – allein im HM-Werk Dingelstädt – vernetzt intelligent Hersteller, Großhandel und Handwerk.



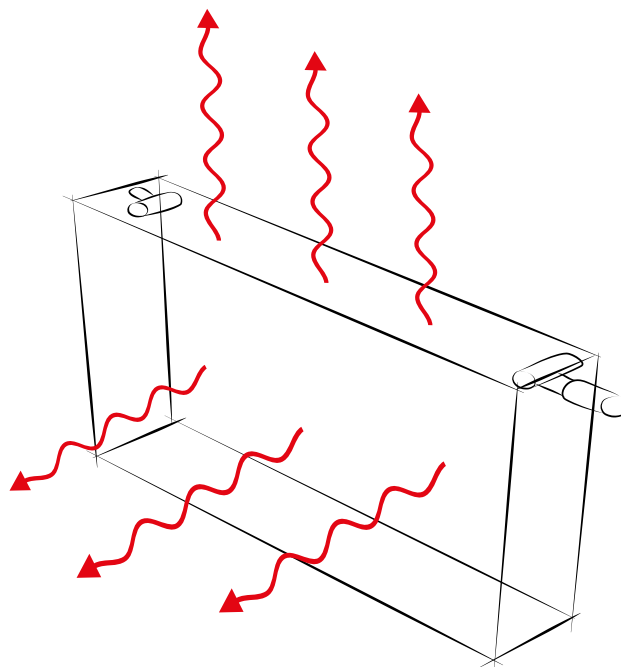
2.

Die Fertigung der HM-Heizkörper findet seit 20 Jahren in Dingelstädt/Thüringen in der Mitte Deutschlands statt. Dabei wird ausschließlich hochwertiger Qualitätsstahl eingesetzt; die automatisierte High-Tech-Fertigung „Made in Germany“ garantiert die gleichbleibend gute Qualität.



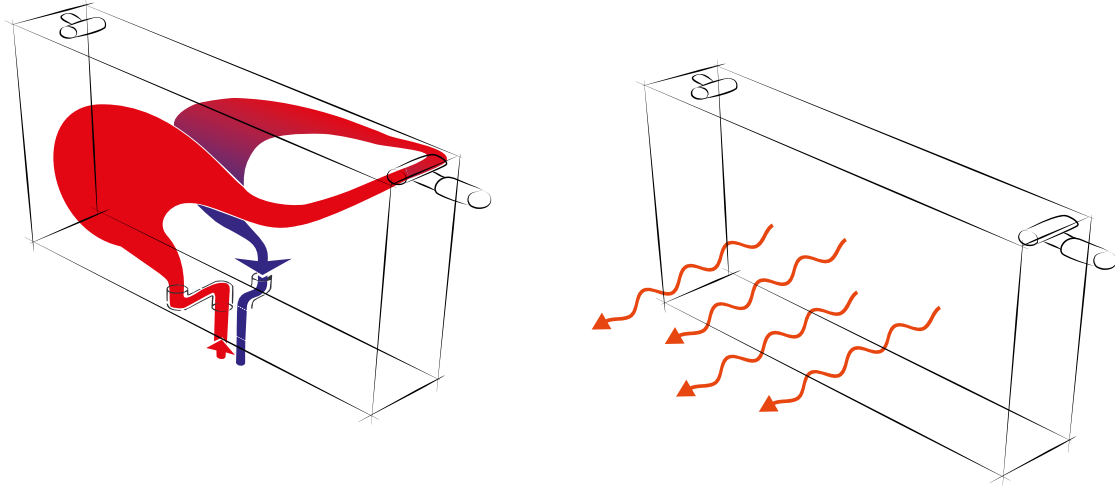
3.

Heizkörper sollten am besten unter dem Fenster positioniert werden, um den Kaltluftabfall auszugleichen. Der Kaltluftabfall entsteht, wenn warme Raumluft sich an kalten Oberflächen, wie Fenster, Außenwände o.ä., abkühlt. Da kalte Luft schwerer ist als warme, sinkt sie zu Boden und führt dabei zu einer ungünstig beeinflussenden Luftströmung. Dem Kaltluftabfall begegnet man durch eine konvektive Aufwärtsströmung warmer Luft aus Heizkörpern.



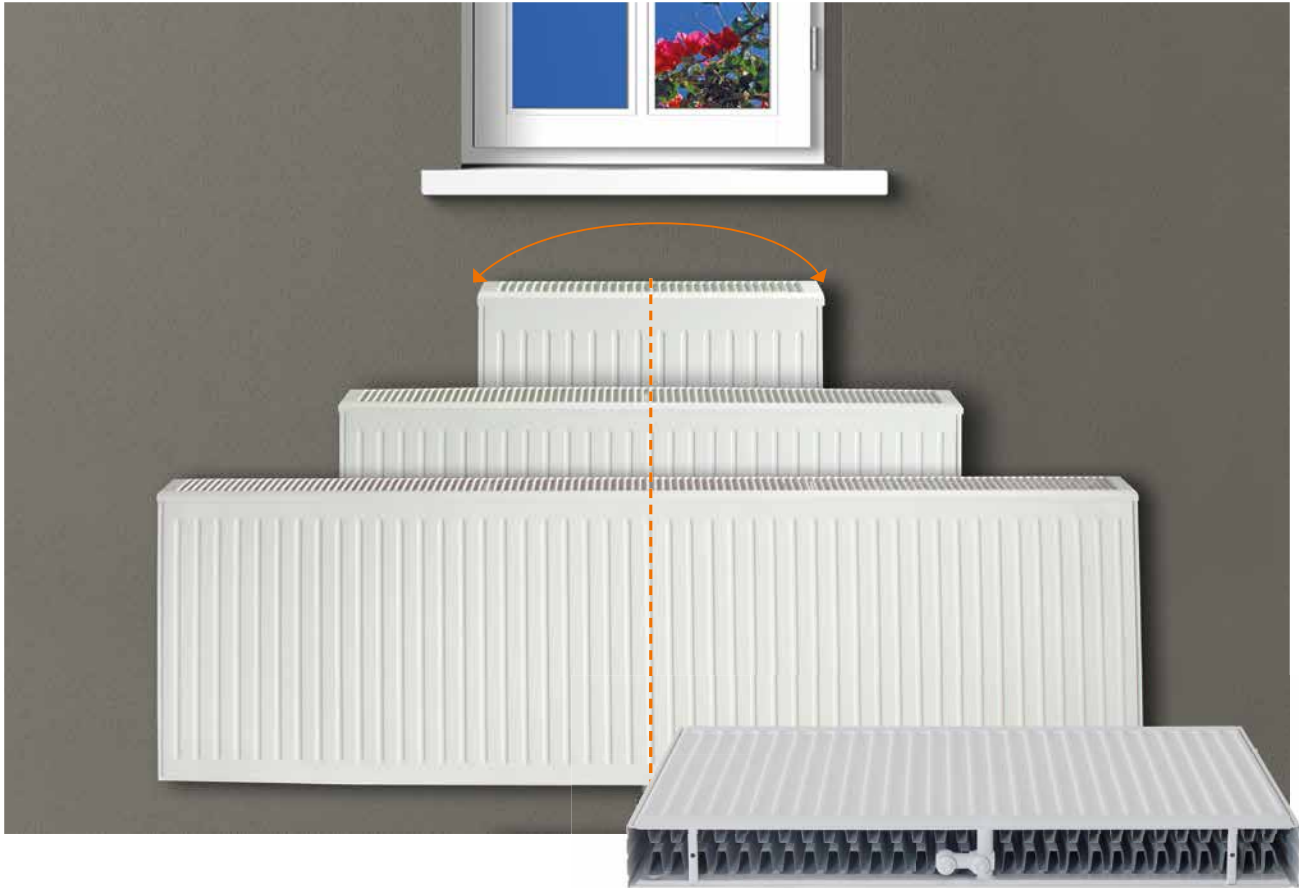
4.

Eine ausgewogene Verteilung von Konvektionswärme (für schnelles Aufheizen) und Strahlungswärme (für das nachhaltige Wohlbefinden) macht den Plattenheizkörper zur idealen Wärmequelle. Wichtig ist nicht nur die objektive Temperatur sondern auch das subjektive Wärmeempfinden. Relevant dafür ist der Strahlungswärmeanteil sowie ganz allgemein, dass es eine identifizierbare Wärmequelle gibt. HM-Heizkörper sind optimiert im Hinblick auf den Strahlungswärmeanteil und stellen gleichzeitig eine fühlbare und elegante Wärmequelle im Raum dar.



5.

Die CENTARA-Technologie senkt die Oberflächentemperatur auf der der Wand zugewandten Seite des Heizkörpers. Damit werden Wärmeverluste reduziert (die Wärme geht dahin, wo sie hin soll) und Leistungsbedarf bzw. Energieverbrauch – bei gleichem Wohnkomfort – gesenkt. Die Konzentration der Wärme in der vorderen Platte führt darüber hinaus zu einer fühlbar schnelleren Aufheizung.



6.

CENTARA und CLASSIC M verfügen über einen Mittelanschluss. Ein einheitlicher Wandabstand bei allen Heizkörpertypen erlaubt eine freiere Planung und einen flexiblen Baustellenablauf.



7.

Die breiten Wasserkanäle des GALANT sorgen für eine gleichförmig warme Oberfläche. Das unverwechselbare Galant-Design mit fließend integrierter Abdeckung und fest verschweißten Seitenteilen ist darüber hinaus leicht wiedererkennbar und eine gute „Visitenkarte“ für eine hochwertige Installation.



8.

Mit dem THEMA bietet HM einen Heizkörper mit glatter Oberfläche an. Breite Wasserkanäle und die eingesetzten extrem dünnen Aluminiumstrahlflächen erlauben eine noch bessere Wärmeverteilung auf der Oberfläche.

9.

Das elegante Design von GALANT und das moderne Erscheinungsbild des THEMA stehen auch in Konvektorausführung (Bauhöhe 200/350 mm) und in Vertikalausführung zur Verfügung.





10.

Der Thermostatkopf ist je nach Gegebenheit auf der rechten oder der linken Seite des Heizkörpers. Bei den Kompakt- und Ventilausführungen ist der Heizkörper drehbar, bei den Ausführungen mit Mittelanschluss kann der Thermostatkopf rechts- oder linksseitig montiert werden.



11.

Die laschenlose Befestigung mit Schnellmontageschienen – nicht sichtbar unter der Abdeckung – sorgt für eine variable, schnelle Montage.





12.

Die auch ohne Werkzeug leicht abnehmbare Abdeckung sichert nachhaltig die Konvektionsleistung. Staubknäuel innerhalb der Konvektionsschächte, die langfristig zu einer deutlichen Leistungsminderung führen, können leicht entfernt werden.



13.

Die umweltfreundliche Dreischicht-Lackierung schützt nachhaltig vor Beschädigungen und Rost. Dank einer hochmodernen Lackieranlage können Heizkörper innerhalb von 48h in 12 Sonderfarben und 3 Premiumfarben gefertigt werden (Tagesgeschäftsmengen).





14.

Immer wieder brachte HM Heizkörper innovative Produkte auf den Markt, die eine ganze Branche geprägt haben. Mit der Thermobatterie L-O-T wurde ein trinkwassergeigneter Latentwärmespeicher entwickelt, der mit regenerativen Energiequellen kombinierbar ist und so einen Beitrag zu einer umweltbewussteren Lebensweise leistet.



H.M. Heizkörper GmbH & Co. KG

Wachstedter Straße 13
D-37351 Dingelstädt

Telefon +49 (0) 3 60 75 / 3 97-0
Telefax +49 (0) 3 60 75 / 3 97-12

info@muhr.net

www.hm-heizkoerper.de