

Produktbeschreibung

CLASSIC M - Mittelanschlussheizkörper profiliert



HM Heizkörper GmbH Heating Technology

Wachsteder Straße 13
D-37351 Dingelstädt / Thüringen

Telefon +49 (0) 3 60 75 / 3 97-0
Telefax +49 (0) 3 60 75 / 3 97-12
Email: info@hm-heating.de
www.hm-heating.de

Technische Daten

- Mittelanschlussheizkörper aus Qualitätsstahl nach DC 01
- Heizkörper mit serieller Durchströmung (100%), für eine höhere Oberflächentemperatur raumseitig
- profiliert mit Sickenabstand 33 1/3
- doppel- oder dreilagiger Aufbau in beidseitig geschlossener Ausführung
- mit fest verschweißten Seitenverkleidungen
- aufgesteckte, zur bequemen Innenreinigung leicht abnehmbare Abdeckung, werksseitig montiert
- Wärmeleistung nach EN 442
- umweltfreundliche ATL-Grundierung
- mit Epoxydharz-Pulverbeschichtung nach DIN 55 900
- Farbton RAL 9016 (Verkehrsweiß)
- Transport- und Montageverpackung
- Befestigung mittels HM-Federzugkonsole, kunststoffbeschichtet in RAL 9016 oder Standkonsole, kunststoffbeschichtet in RAL 9016 oder Bohrkonzole in Verbindung mit HM-Federzugkonsole
- QM-System zertifiziert nach DIN EN ISO 9001:2008

Anschlüsse: 2 x 21,3 mm (G 1/2") seitlich, 2 x 21,3 mm (G 1/2") unten (mittig),
Innengewinde, nach ISO 228,
Typ 22/33 asymmetrisch für immer gleichen Wandabstand

Betriebsdruck: 10 bar

Prüfdruck: 13 bar

Temperatur: max. 110 °C

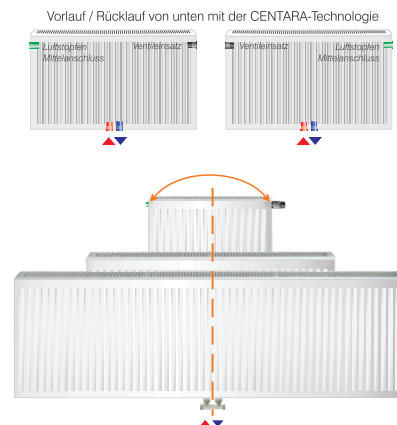
Medium: Wasser



- Vorlauf linksseitig
- Ventileinsatz wahlweise rechts- oder linksseitig
- nur Luftstopfen Mittelanschluss (Spezialausführung) verwenden



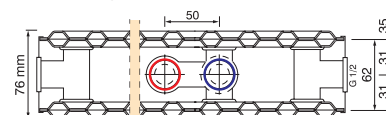
Anschlussvarianten



Draufsichten

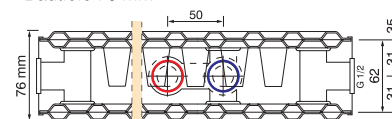
Typ 20

Bautiefe 76 mm



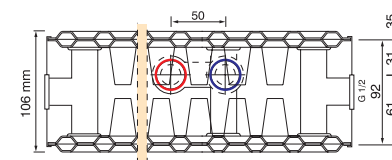
Typ 21

Bautiefe 76 mm



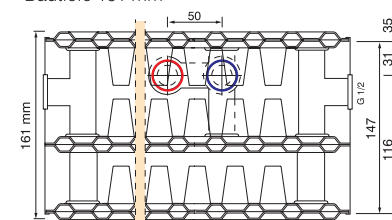
Typ 22

Bautiefe 106 mm



Typ 33

Bautiefe 161 mm



Produktbeschreibung

CLASSIC M - Mittelschlussheizkörper profiliert



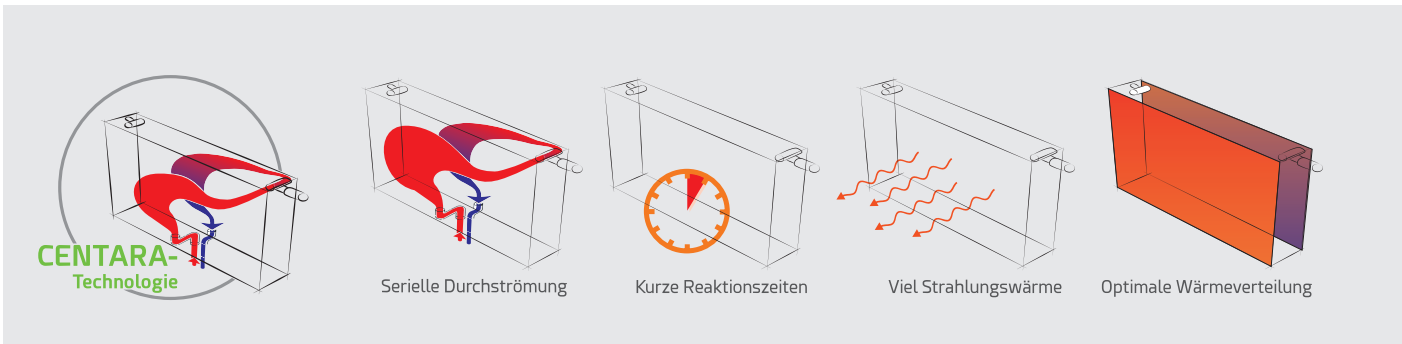
HM Heizkörper GmbH Heating Technology

Wachstedter Straße 13
D-37351 Dingelstädt / Thüringen

Telefon +49 (0) 3 60 75 / 3 97-0
Telefax +49 (0) 3 60 75 / 3 97-12
Email: info@hm-heating.de
www.hm-heating.de

Wärmeleistungen

BL / mm	Bauhöhe / mm Typ	300				500				600				750			900				BL / mm
		20	21	22	33	20	21	22	33	20	21	22	33	20	21	22	20	21	22	33	
400	Bestell-Nr.																				400
	Watt 70°/55°/20° Watt 55°/45°/20°																				
500	Bestell-Nr.																				500
	Watt 70°/55°/20° Watt 55°/45°/20°																				
600	Bestell-Nr.																				600
	Watt 70°/55°/20° Watt 55°/45°/20°																				
700	Bestell-Nr.																				700
	Watt 70°/55°/20° Watt 55°/45°/20°																				
800	Bestell-Nr.																				800
	Watt 70°/55°/20° Watt 55°/45°/20°																				
900	Bestell-Nr.																				900
	Watt 70°/55°/20° Watt 55°/45°/20°																				
1000	Bestell-Nr.																				1000
	Watt 70°/55°/20° Watt 55°/45°/20°																				
1200	Bestell-Nr.																				1200
	Watt 70°/55°/20° Watt 55°/45°/20°																				
1400	Bestell-Nr.																				1400
	Watt 70°/55°/20° Watt 55°/45°/20°																				
1600	Bestell-Nr.																				1600
	Watt 70°/55°/20° Watt 55°/45°/20°																				
1800	Bestell-Nr.																				1800
	Watt 70°/55°/20° Watt 55°/45°/20°																				
2000	Bestell-Nr.																				2000
	Watt 70°/55°/20° Watt 55°/45°/20°																				
2200	Bestell-Nr.																				2200
	Watt 70°/55°/20° Watt 55°/45°/20°																				
2600	Bestell-Nr.																				2600
	Watt 70°/55°/20° Watt 55°/45°/20°																				
3000	Bestell-Nr.																				3000
	Watt 70°/55°/20° Watt 55°/45°/20°																				
bezogen auf BL 1000 mm	Watt 75°/65°/20°	584	790	1020	1474	845	1101	1459	1918	972	1278	1684	2217	1162	1500	1920	1356	1703	2136	2953	
	Watt 70°/55°/20°	470	632	806	1179	683	884	1175	1550	787	1027	1355	1789	932	1205	1543	1065	1368	1713	2376	
	Watt 55°/45°/20°	302	401	498	746	442	564	755	1002	511	657	869	1154	594	771	986	650	874	1092	1524	
	Exponent n	1,2772	1,3143	1,3856	1,3181	1,2542	1,2946	1,2755	1,2564	1,2427	1,2662	1,2798	1,2635	1,2978	1,2882	1,2894	1,4226	1,2901	1,2989	1,2802	
	Wasserinhalt	3,30	3,30	3,30	5,10	5,20	5,20	5,20	8,00	6,10	6,10	6,10	9,40	7,60	7,60	7,60	9,10	9,10	9,10	13,10	
Gewicht	13,80	17,30	17,80	26,10	21,90	25,20	29,30	43,40	26,10	30,40	34,70	51,50	30,60	34,70	41,30	40,80	43,10	49,40	73,00		



Produktbeschreibung

CLASSIC M - Wandmontage

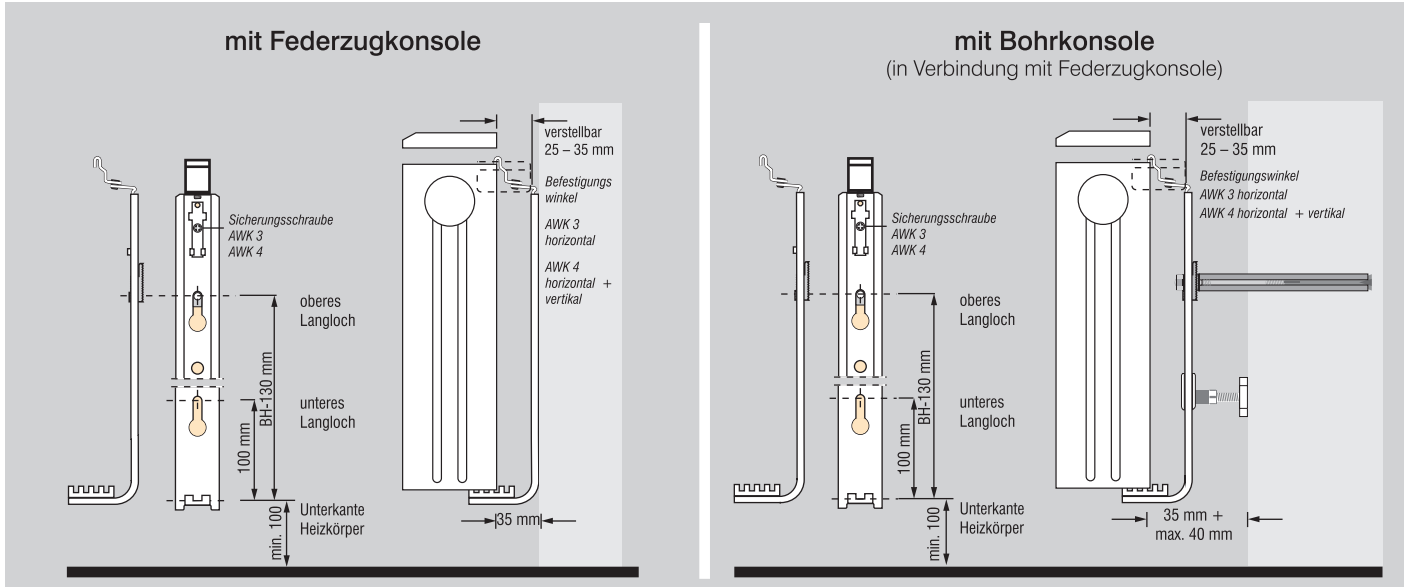


HM Heizkörper GmbH Heating Technology

Wachsteder Straße 13
D-37351 Dingelstädt / Thüringen

Telefon +49 (0) 3 60 75 / 3 97-0
Telefax +49 (0) 3 60 75 / 3 97-12
Email: info@hm-heating.de
www.hm-heating.de

Wandmontage



Hinweise zur Wandmontage mit Federzugkonsolen

Alle HM-Heizkörper können mittels Federzugkonsolen schnell und sicher befestigt werden.

- 1 Die Federzugkonsolen werden an der Wand im Lot befestigt und über die Langlöcher in Waage ausgerichtet.
- 2 Der Heizkörper wird bei abgenommener Abdeckung auf das untere Kunststoffraster aufgesetzt.
- 3 Wir empfehlen den zweiten Raster ab Wand, dies entspricht einem unteren Wandabstand von 35 mm (der obere Wandabstand ist werksseitig entsprechend eingestellt).
- 4 Der obere Haken wird so zum Einrasten gebracht, dass dieser die Heizkörperkante voll umschließt und den Heizkörper über den Federzug sicher an der Wand hält.
- 5 Die Abdeckung wird aufgesetzt.
- 6 Abschließend kann über die obere Hakenverstellung der Ausgleich von Wandunebenheiten vorgenommen werden.

Montage in verpacktem Zustand (optional)

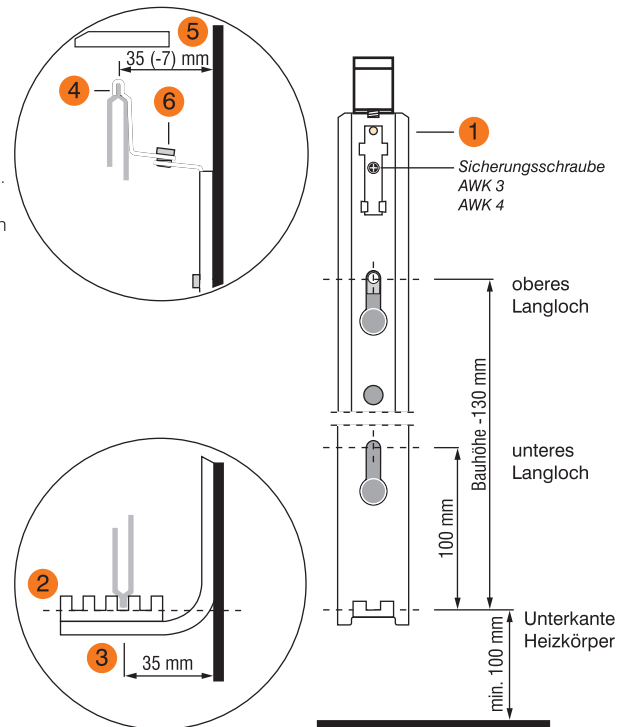
Für die Wandbefestigung im verpackten Zustand des HM-Heizkörpers empfehlen wir den Einsatz des Vormontageadapters.

Reinigungshinweis

Die aufgesteckten Abdeckungen der HM-Heizkörper – mit werksseitig angeschweißten Halteklammern – können zur problemlosen Reinigung einfach (ohne Werkzeug) abgenommen werden.

Abhebesicherung (optional)

Mittels Abhebesicherung kann ein ungewolltes Abnehmen der Abdeckung verhindert werden. Idealerweise anzuwenden in Schulen, öffentlichen Gebäuden und auch Kinderzimmern.



Produktbeschreibung

CLASSIC M - Fußbodenmontage



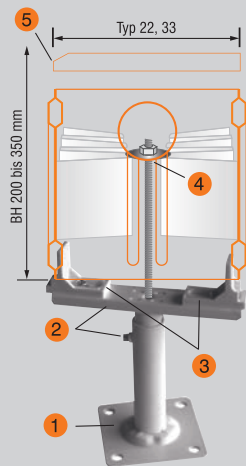
HM Heizkörper GmbH Heating Technology

Wachsteder Straße 13
D-37351 Dingelstädt / Thüringen

Telefon +49 (0) 3 60 75 / 3 97-0
Telefax +49 (0) 3 60 75 / 3 97-12
Email: info@hm-heating.de
www.hm-heating.de

Fußbodenmontage

mit Standkonsole „Plus“ für Bauhöhe 200 – 350 mm

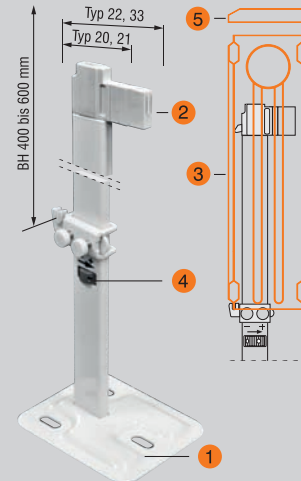


- 1 Die Standkonsolenunterteile werden am Boden positioniert und befestigt.
- 2 Die Standkonsolenoberteile werden in der gewünschten Höhe im Unterteil arretiert.
- 3 Die Kunststoffböcke werden eingestellt und der Heizkörper (ohne Abdeckung) aufgesetzt.
- 4 Mit Hilfe des Gewindestabes wird die Unterlegscheibe auf die Lamellenschächte gepresst und der Heizkörper so arretiert.
- 5 Die Abdeckung wird aufgesetzt.

Die Standkonsole „Plus“ gibt es in zwei Ausführungen für Fertigfußboden (125 – 185 mm) oder Rohfußboden (185 – 285 mm) und ist geeignet für die Bauhöhen 200, 300 und 350 mm.

Für jede Standkonsolenausführung gibt es die jeweils passende Abdeckrossette.

mit Standkonsole „Standard“ für Bauhöhe 400 – 600 mm



- 1 Die Standkonsolen werden am Boden positioniert und befestigt.
- 2 Das Kunststoffoberteil wird gegebenenfalls auf den entsprechenden Typen gekürzt.
- 3 Der Heizkörper (ohne Abdeckung) wird aufgesetzt.
- 4 Der Heizkörper wird mittels der Feststellverschraubung verspannt.
- 5 Die Abdeckung wird aufgesetzt.

Die Standkonsole „Standard“ gibt es in zwei Ausführungen für Fertigfußboden und Rohfußboden und ist geeignet für die Bauhöhen 400, 500, 550 und 600 mm.

Für die Standkonsole gibt es die jeweils passende Abdeckrossette.